

Kunststoff- Schiebegriff KS

Werkstoff und Oberfläche:
Polyamid PA 6, glaskugelver-
stärkt, mit Feinstruktur im
Sichtbereich, im Farbton ähnlich
RAL 9002 grau-weiß.

Sliding Tray Handle KS

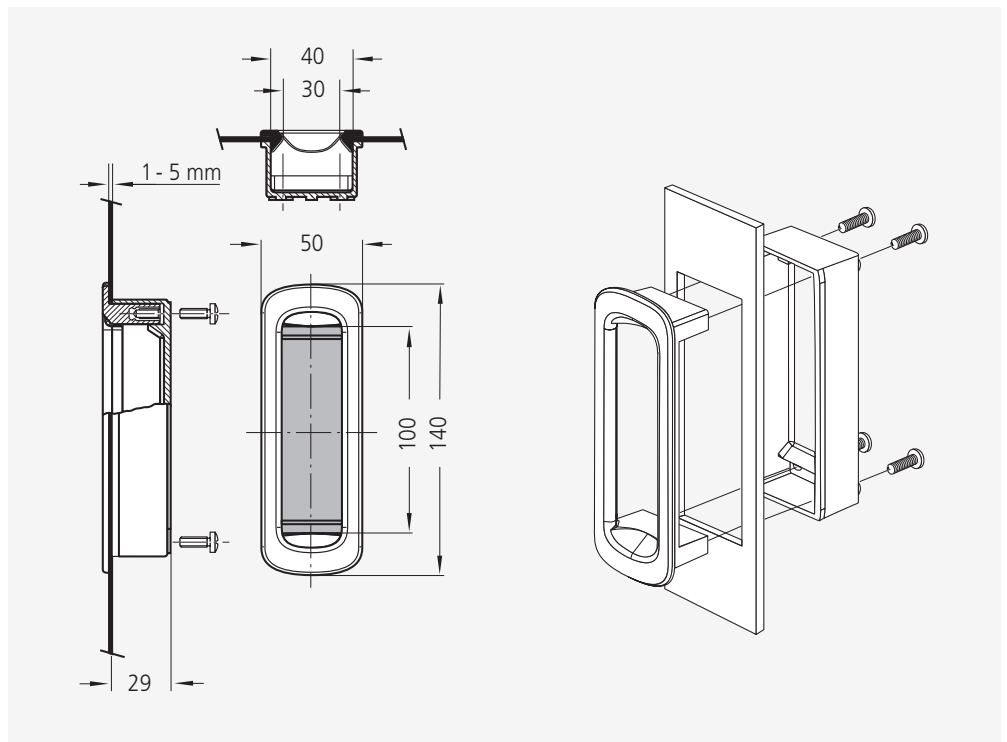
Material and surface:
Polyamide PA 6, glass ball rein-
forced, fine structure in visible
surfaces, colour shade similar
to RAL 9002 grey white.



RAL 9002

**Weitere Ausführungen
Typ KS s. Seite 211.**

**Other versions type KS,
see page 211.**



Clean Line

RAL 9002

Bestell-Nr. / Order no.

KS-40.120.9002
